



**Настенные кондиционеры «NovoEX»** с мощностью охлаждения от 2,2 до 10 кВт, представляют собой взрывозащищенную систему кондиционирования воздуха Российского производства под торговой маркой «NovoEX» с возможностью комбинирование взрывоопасной зоны 1 и 2, внутреннего и наружного блока.

**Область применения** — одна из основных задач взрывозащищенных кондиционеров NovoEX — всесезонное охлаждение или обогрев воздуха. Это может потребоваться в условиях повышенной опасности на промышленных, производственных,

государственных и иных коммерческих объектах.

### Возможная интеграция дополнительных опций:

**Микропроцессорный блок ротации** — для обеспечения режима чередования работы двух и более внутренних блоков кондиционера с заданным периодом времени и распределением нагрузки на несколько дежурных блоков при выходе из строя или перезагрузке рабочего (главного) блока.

**Контроль влажности воздуха** — парогенератор позволяет увлажнять воздух в помещениях, где необходимо с точностью поддерживать и контролировать определенный уровень влажности воздуха.

**Локальные сети** — при помощи интерфейса RS-485, Ethernet обеспечивают работу в одной сети до 8 внутренних блоков холодильных агрегатов управляемые одной общей консолью на основе Российской разработки Segnetics.

### Технические данные

Маркировка взрывозащиты кондиционеров:	<ul style="list-style-type: none"> <li>Ex db e mb IIC T3 (T4) Gb X</li> <li>Ex d e mb IIB T3 (T4) Gb</li> <li>Ex d e mb IIA T3 (T4) Gb</li> <li>2Ex d e nA nL mc IIB T3 (T4) Gc</li> <li>2Ex d e nA nL mc IIA T3 (T4) Gc</li> </ul>
Степень защиты кондиционеров:	<p>IP24 защита от внешних воздействий, обеспечиваемая оболочкой.</p> <p>IP54 защита от внешних воздействий, обеспечиваемая оболочкой электрооборудования.</p>

Зоны установки кондиционеров:	<ul style="list-style-type: none"> <li>— Категория II подгруппы газов — IIC, IIB, IIA;</li> <li>— Подземные выработки, неопасные по газу (метану) и угольной пыли;</li> <li>— Невзрывоопасная зона наземных строений и открытых площадок;</li> <li>— Зоны, расположенные в помещениях, в которых при нормальных режимах работы взрывоопасные смеси горючих газов или паров ЛВЖ не образуются, а возможны только в результате аварий или неисправностей, при этом взрывоопасные смеси отличаются высоким концентрационным пределом воспламенения и резким запахом;</li> <li>— Зоны расположенные в помещениях, в которых выделение горючих пылей и волокон, способных образовывать с воздухом взрывоопасные смеси, возможно только в результате аварий или неисправностей;</li> <li>— Зоны, расположенные в помещениях, в которых при нормальных режимах работы взрывоопасные смеси горючих газов или паров ЛВЖ не образуются, а возможны только в результате аварий или неисправностей.</li> </ul>
-------------------------------	--

Соответствие стандартам:	ГОСТ 31610.0-2014 (IEC 60079-0:2011), ГОСТ IEC 60079-1:2011, ГОСТ 30646-99, ГОСТ 31610.7-2014 (IEC 60079-7:2006), ГОСТ 31610.15-2014 (IEC 60079-15:2010), ГОСТ Р МЭК 60079-18-2012, ГОСТ Р МЭК 60204-1-2007, ГОСТ IEC 60079-14:2011, ГОСТ 30804.6.1-2013, ГОСТ 30804.6.3-2013, ТР ТС 004/2011, ТР ТС 010/2011, ТР ТС 012/2011, ТР ТС 020/2011.
--------------------------	--

Холодопроизводительность [кВт] .....	2.29
Теплопроизводительность [кВт] .....	2.29
Электропитание [В/Гц/фаз] .....	220~240/50/1
Потребляемая мощность [кВт] .....	0.71
Максимальный рабочий ток [А] .....	6.7
Расход воздуха [м3/ч] .....	350-530
Максимальная длина трассы [М] .....	10
Перепад высот [М] .....	8

#### Фреон:

Тип .....	R410A
-----------	-------

#### Диаметр труб:

Жидкосных труб .....	1/4
Газовых труб .....	3/8

#### Рабочая температура:

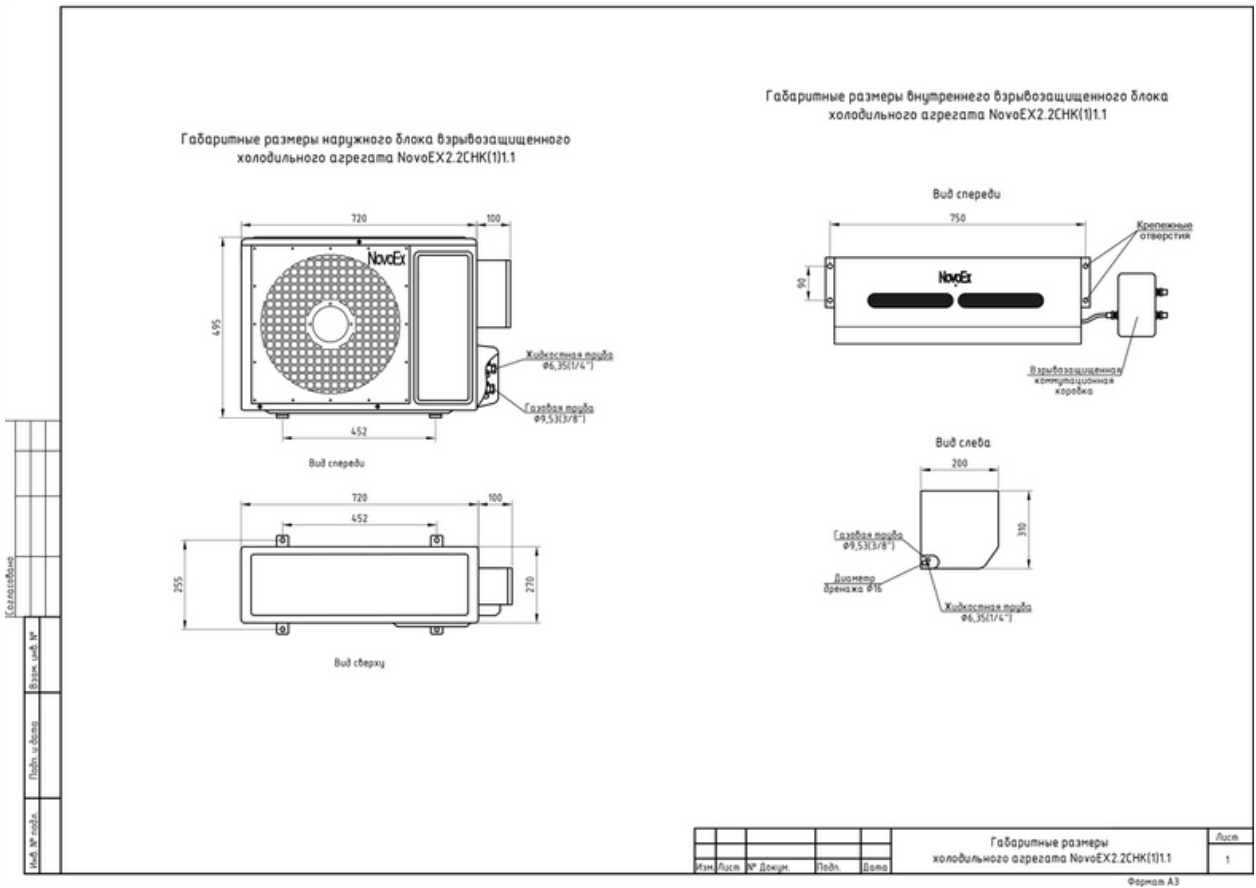
Для наружного блока .....	Опционально
---------------------------	-------------

#### Габаритные размеры внутреннего блока:

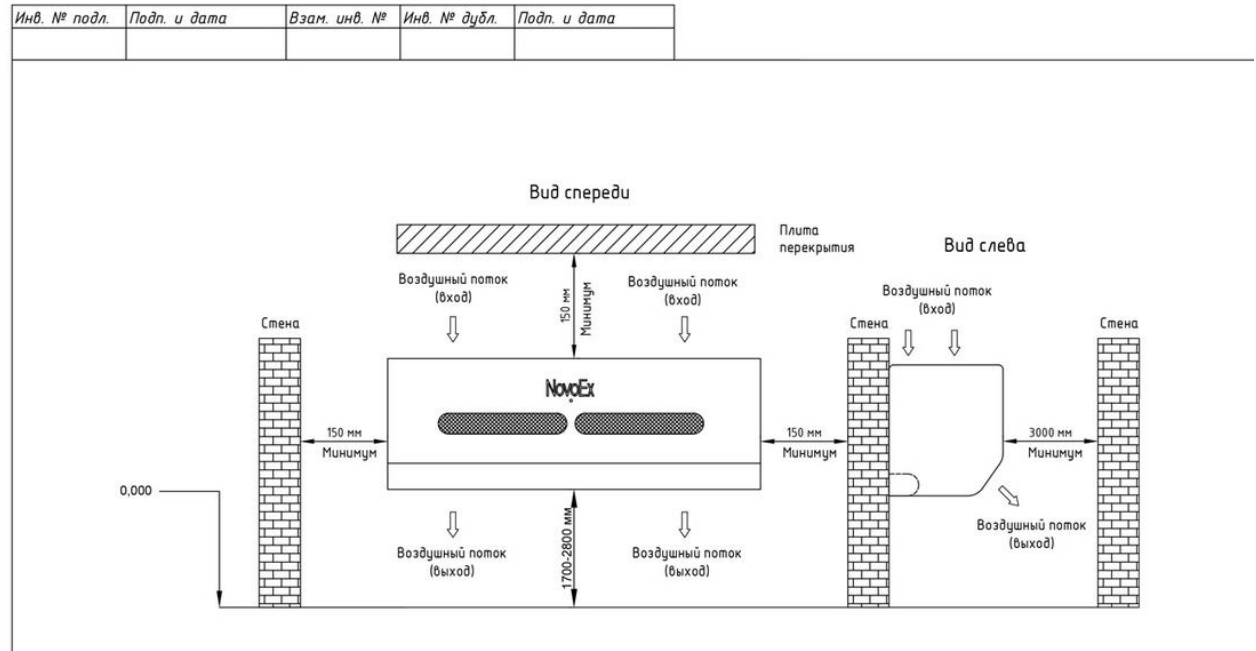
Ширина [мм] .....	730
Высота [мм] .....	310
Глубина [мм] .....	200
Вес [кг] .....	15

#### Габаритные размеры наружного блока:

Ширина [мм] .....	820
Высота [мм] .....	495
Глубина [мм] .....	270
Вес [кг] .....	35

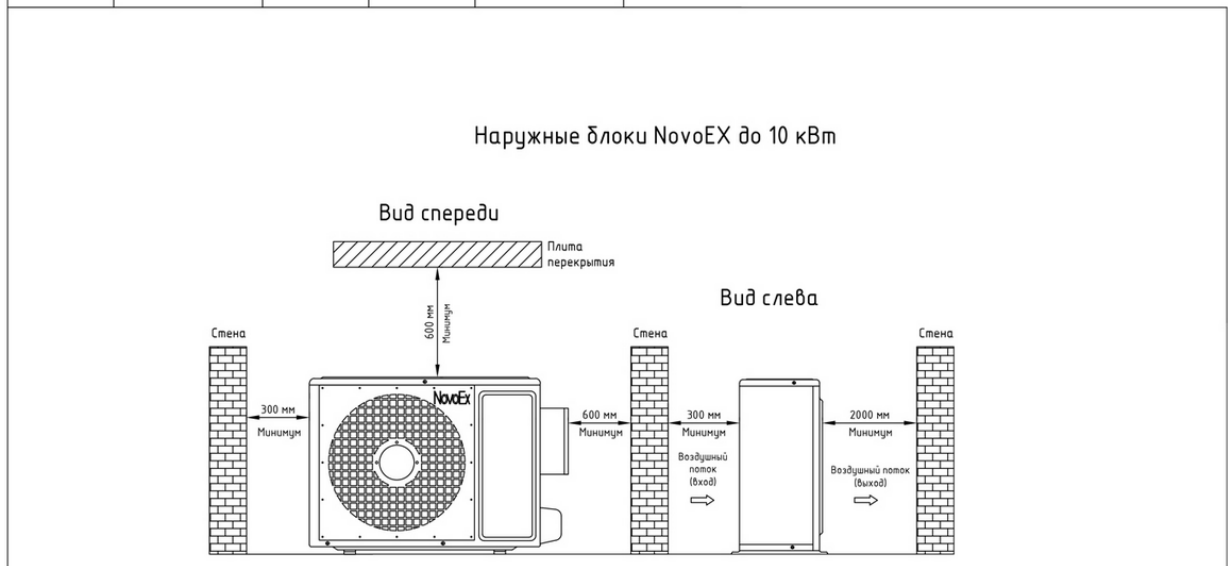


### Установочные размеры внутренних блоков



## Установочные размеры наружных блоков

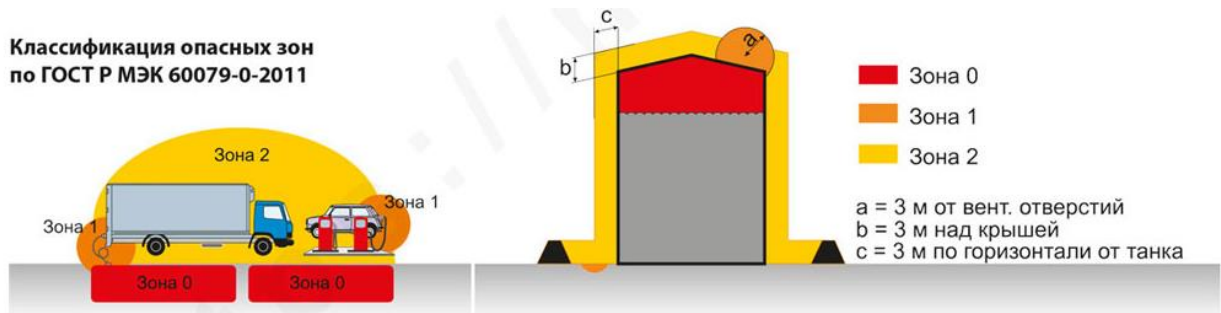
Инв. № подл.	Подп. и дата	Взам. инв. №	Инв. № дубл.	Подп. и дата



## Информация для проектировщиков



## Классификация опасных зон по ГОСТ Р МЭК 60079-0-2011



Категория взрывоопасной зоны отражает, насколько легко взрывчатая атмосфера может воспламениться от искры или дуги.

Температурная классификация, или Т-класс учитывает эффект воспламенения от контакта с нагретой поверхностью. Все газы и пары характеризуются своей температурой самовозгорания, до которой их надо нагреть, чтобы они самовоспламенились.

Категория взрывоопасной зоны	Характерные газ, смесь
II	Промышленные газы и пары
II A	Ацетон, пропан, бензины, сырая нефть
II B	Этилен, дизельное топливо зимнее
II C	Водород, ацетилен

## Формирование маркировки

