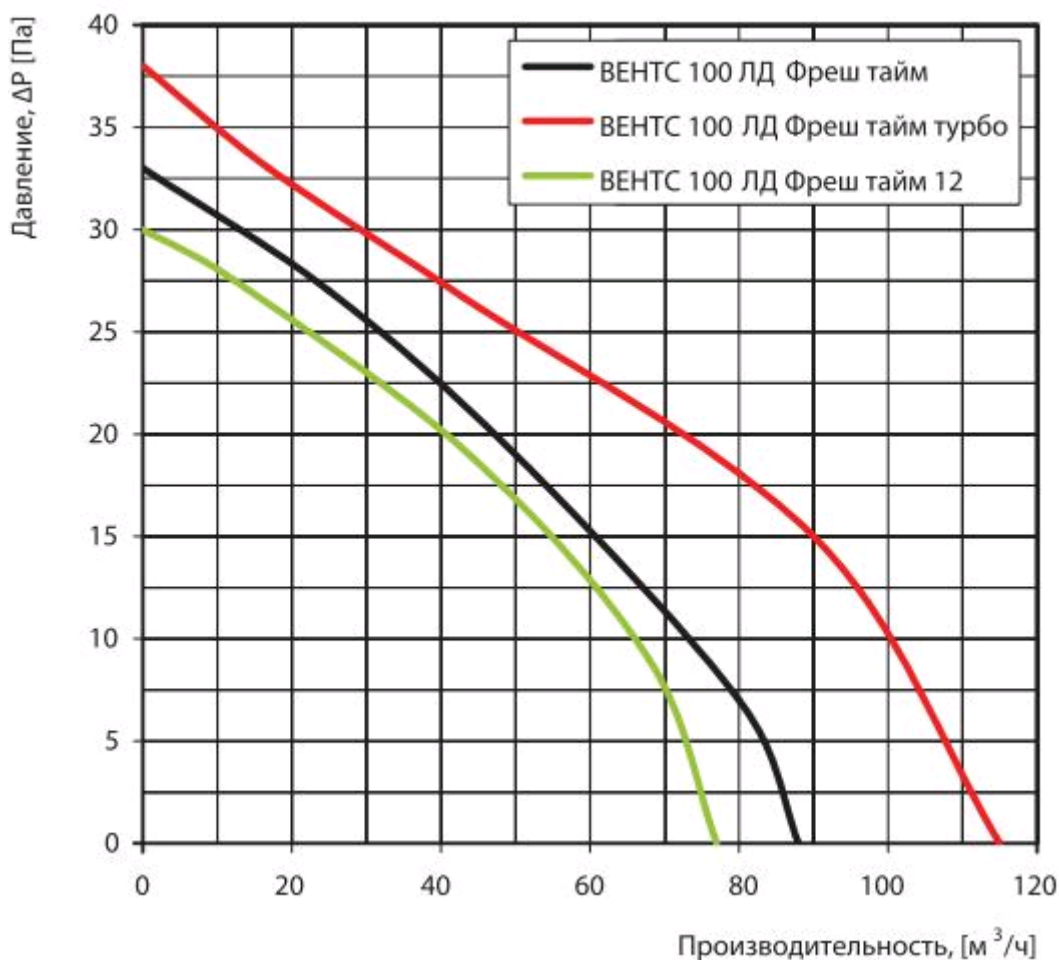


Технические характеристики ВЕНТС 100 ЛД Фреш тайм

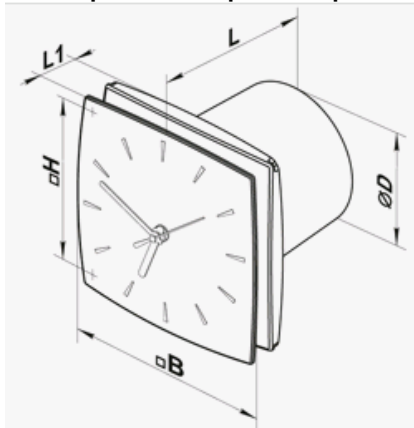
Параметр	Величина	Единица измерения
Напряжение	220-240	В
Частота тока	50	Гц
Максимальная мощность	14	Вт
Производительность	88	м ³ /ч
	51,832	CFM
	24,464	л/с
	0,02446	м ³ /с
	1469,6	л/м
Ток	0.085	А
Частота вращения	2300	мин ⁻¹
Уровень шума на расстоянии 3 м	33	дБ(А)
Вес	0.7	кг
Защита	IP 34	класс
Размер патрубка	100	мм



Модификации

ВЕНТС 100 ЛД Фреш тайм									
ВЕНТС 100 ЛД Фреш тайм К		🔄							🕒 Таймер
ВЕНТС 100 ЛД Фреш тайм К Л		🔄	⚙️						🔄 Обратный клапан
ВЕНТС 100 ЛД Фреш тайм Л				⚙️					⚙️ Двигатель на шарикоподшипниках
ВЕНТС 100 ЛДТ Фреш тайм К Л	🕒	🔄		⚙️					🔌 Шнурковый выключатель
ВЕНТС 100 ЛДТН Фреш тайм К	🕒	🔄						🔌	⚙️ Двигатели повышенной мощности
ВЕНТС 100 ЛДВ Фреш тайм							🔌		🌫️ Датчик влажности
ВЕНТС 100 ЛДВ Фреш тайм К		🔄					🔌		🔴 Высокое давление
ВЕНТС 100 ЛДВ Фреш тайм К Л		🔄		⚙️			🔌		🚶 Датчик движения
ВЕНТС 100 ЛДВ Фреш тайм Л				⚙️			🔌		⚡ Безопасный (12 В)
ВЕНТС 100 ЛДВТ Фреш тайм	🕒						🔌		⚡ Двигатель с повышенной производительностью
ВЕНТС 100 ЛДВТ Фреш тайм К	🕒	🔄					🔌		
ВЕНТС 100 ЛДВТ Фреш тайм К Л	🕒	🔄		⚙️			🔌		
ВЕНТС 100 ЛДВТ Фреш тайм Л	🕒			⚙️			🔌		
ВЕНТС 100 ЛДВТН Фреш тайм	🕒						🔌	🌫️	
ВЕНТС 100 ЛДВТН Фреш тайм К	🕒	🔄					🔌	🌫️	
ВЕНТС 100 ЛДВТН Фреш тайм К Л	🕒	🔄		⚙️			🔌	🌫️	
ВЕНТС 100 ЛДВТН Фреш тайм Л	🕒			⚙️			🔌	🌫️	
ВЕНТС 100 ЛДТ Фреш тайм	🕒								
ВЕНТС 100 ЛДТ Фреш тайм К	🕒	🔄							
ВЕНТС 100 ЛДТ Фреш тайм Л	🕒			⚙️					
ВЕНТС 100 ЛДТН Фреш тайм	🕒							🔌	
ВЕНТС 100 ЛДТН Фреш тайм К Л	🕒	🔄		⚙️				🔌	
ВЕНТС 100 ЛДТН Фреш тайм Л	🕒			⚙️				🔌	

Габаритные размеры



Размеры	ØD	B	H	L	L1
мм	100	152	120	135	40