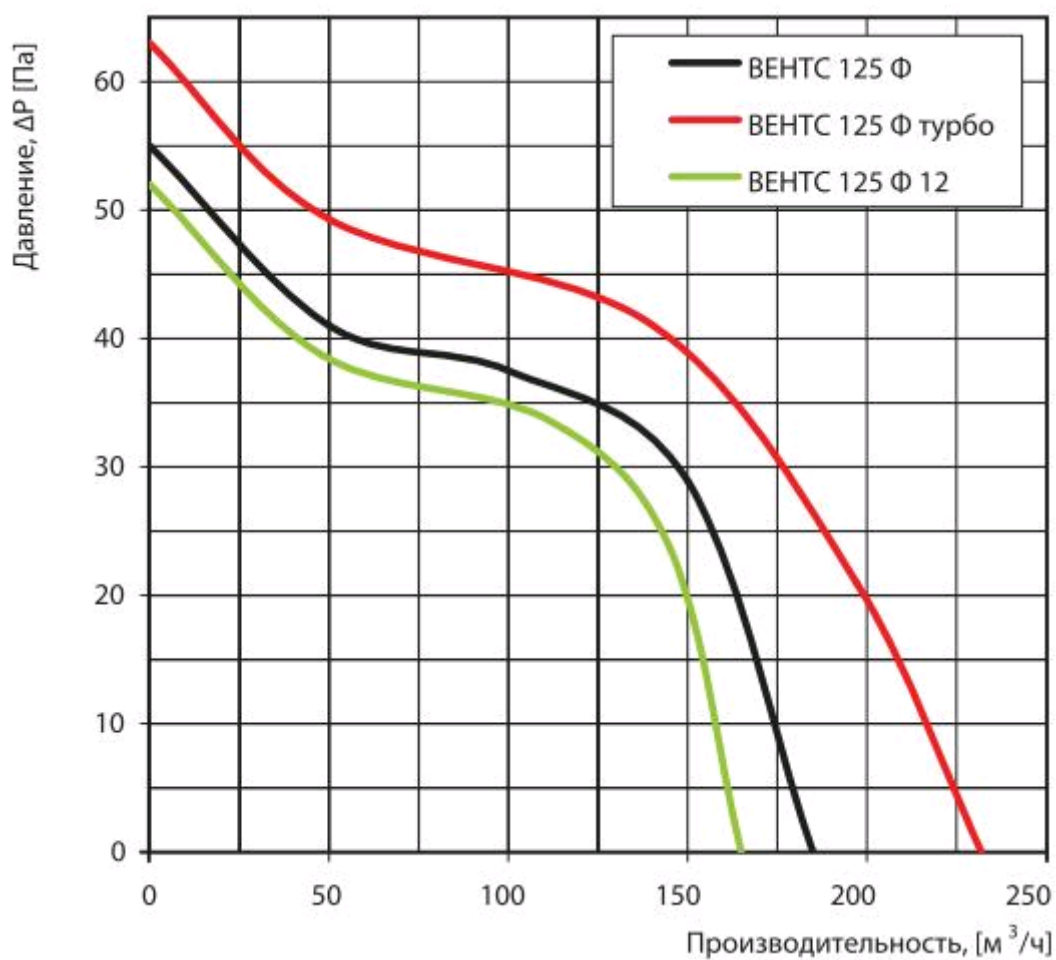


Технические характеристики ВЕНТС 125 Ф

Параметр	Величина	Единица измерения
Напряжение	220-240	В
Частота тока	50	Гц
Максимальная мощность	16	Вт
Производительность	185	м ³ /ч
	108,965	CFM
	51,43	л/с
	0,05143	м ³ /с
	3089,5	л/м
Ток	0.1	А
Частота вращения	2400	мин ⁻¹
Уровень шума на расстоянии 3 м	35	дБ(А)
Вес	0.7	кг
Защита	IP 34	класс
Размер патрубка	125	мм



Модификации

Вентс 125 Ф



Вентс 125 Ф Л



Таймер



Обратный клапан



Двигатель на шарикоподшипниках



Шнурковый выключатель



Двигатели повышенной мощности



Датчик влажности



Высокое давление



Датчик движения

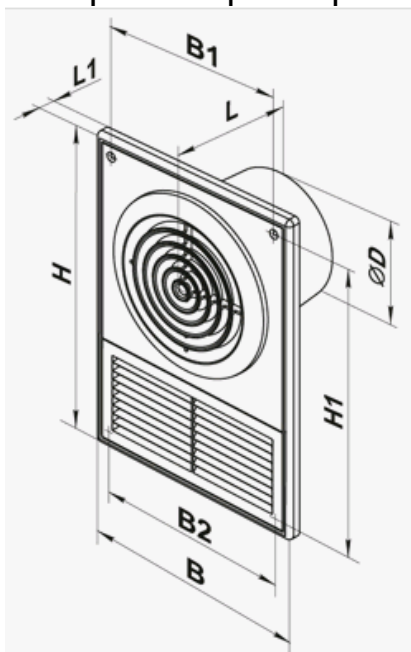


Безопасный (12 В)



Двигатель с повышенной производительностью

Габаритные размеры



Размеры	ØD	B	B1	B2	H	H1	L	L1
мм	125	182	152	160	252	226	110	15