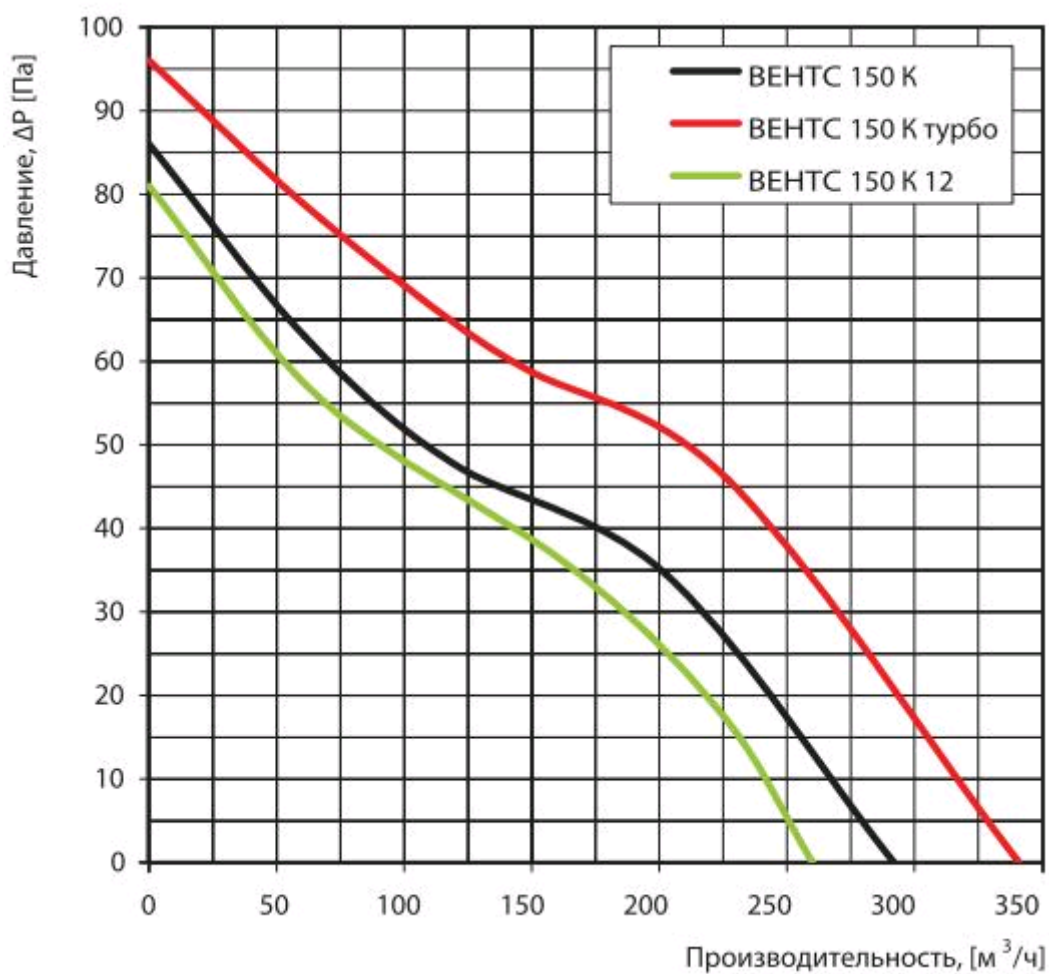


## Технические характеристики ВЕНТС 150 К

Параметр	Величина	Единица измерения
Напряжение	220-240	В
Частота тока	50	Гц
Максимальная мощность	24	Вт
Производительность	292	м <sup>3</sup> /ч
	171,988	CFM
	81,176	л/с
	0,08118	м <sup>3</sup> /с
Ток	0.13	А
Частота вращения	2400	мин <sup>-1</sup>
Уровень шума на расстоянии 3 м	38	дБ(А)
Вес	1.07	кг
Защита	IP 34	класс
Размер патрубка	150	мм



## Модификации

Вентс 150 К



Вентс 150 К Л



Таймер



Обратный клапан



Двигатель на шарикоподшипниках



Шнурковый выключатель



Двигатели повышенной мощности



Датчик влажности



Высокое давление



Датчик движения

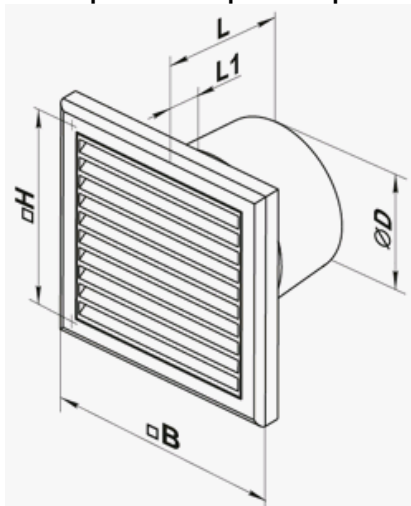


Безопасный (12 В)



Двигатель с повышенной производительностью

## Габаритные размеры



Размеры	ØD	B	H	L	L1
мм	150	250	214	127	15