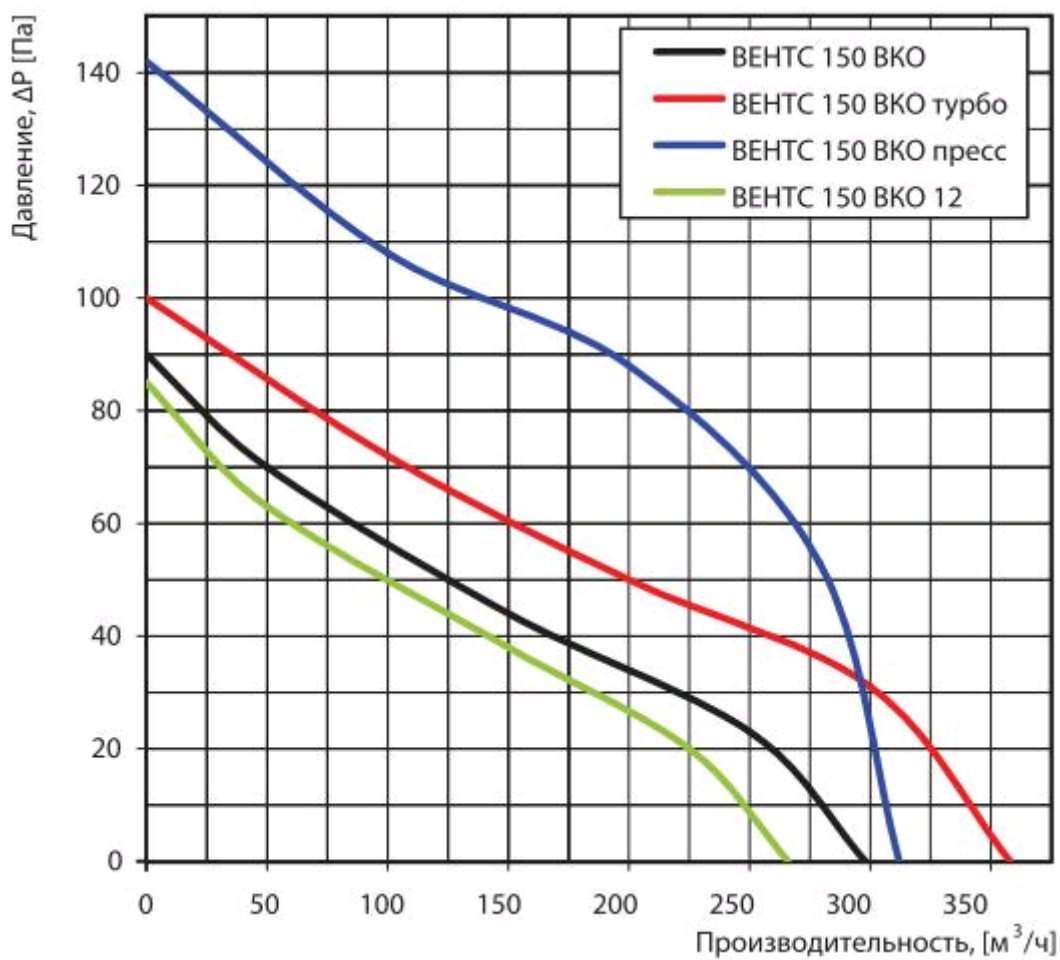


Технические характеристики ВЕНТС ВКО 150

Параметр	Величина	Единица измерения
Напряжение	220-240	В
Частота тока	50	Гц
Максимальная мощность	24	Вт
Производительность	298	м ³ /ч
	175,522	CFM
	82,844	л/с
	0,08284	м ³ /с
	4976,6	л/м
Ток	0.13	А
Частота вращения	2400	мин ⁻¹
Уровень шума на расстоянии 3 м	40	дБ(А)
Вес	0.8	кг
Защита	IP X4	класс
Размер патрубка	150	мм



Модификация

Вентс 150 ВКО

■

Вентс 150 ВКО Л



Таймер



Обратный клапан



Двигатель на шарикоподшипниках



Шнурковый выключатель



Двигатели повышенной мощности



Датчик влажности



Высокое давление



Датчик движения

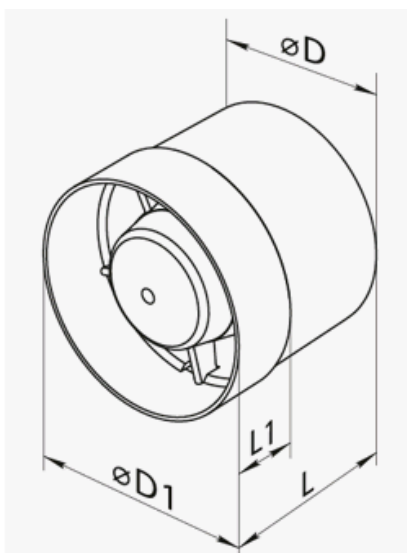


Безопасный (12 В)



Двигатель с повышенной производительностью

Габаритные размеры



Размеры	øD	øD1	L	L1
мм	150	154	108	46