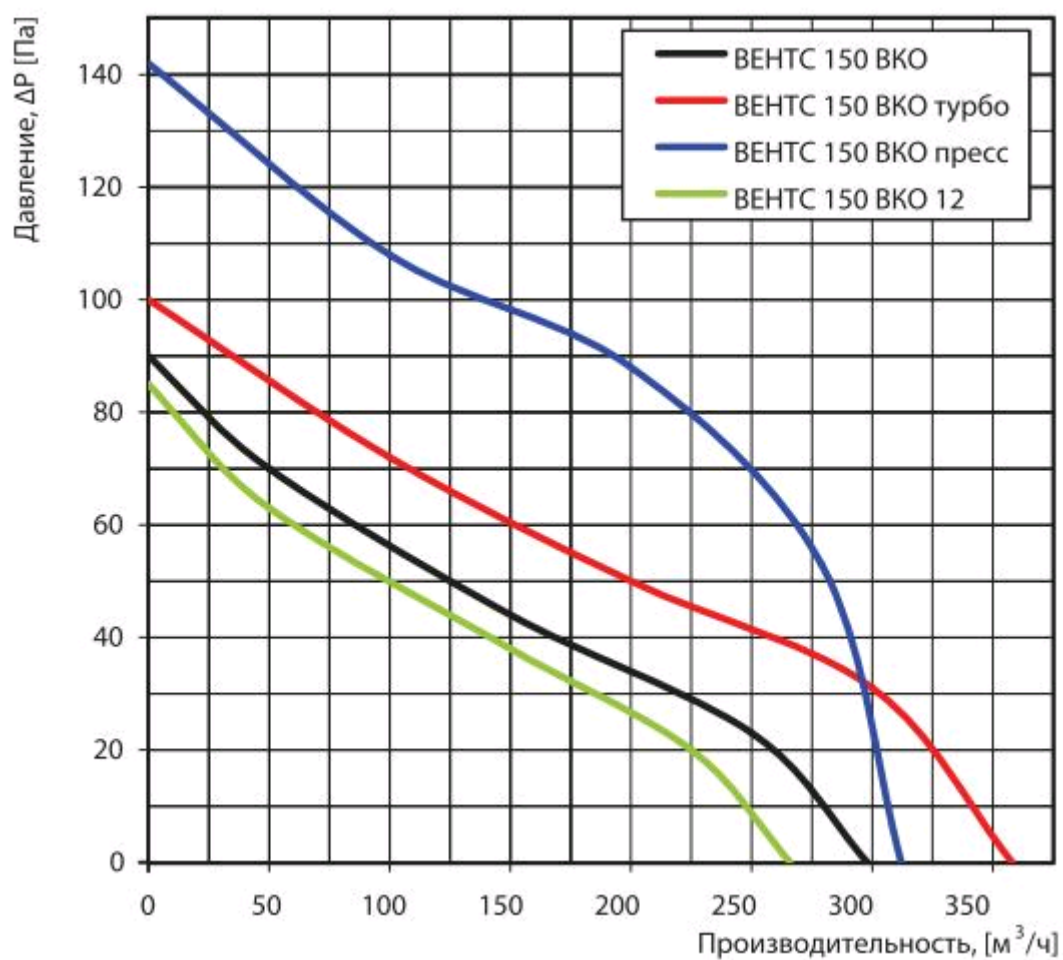


## Технические характеристики ВЕНТС ВКО 150 Турбо

Параметр	Величина	Единица измерения
Напряжение	220-240	В
Частота тока	50	Гц
Максимальная мощность	30	Вт
Производительность	358	м <sup>3</sup> /ч
	210,862	CFM
	99,524	л/с
	0,09952	м <sup>3</sup> /с
	5978,6	л/м
Ток	0.13	А
Частота вращения	2400	мин <sup>-1</sup>
Уровень шума на расстоянии 3 м	44	дБ(А)
Вес	0.8	кг
Защита	IP X4	класс
Размер патрубка	150	мм



## Модификация

Вентс 150 ВКО Л турбо



Вентс 150 ВКО турбо



Таймер



Обратный клапан



Двигатель на шарикоподшипниках



Шнурковый выключатель



Двигатели повышенной мощности



Датчик влажности



Высокое давление



Датчик движения

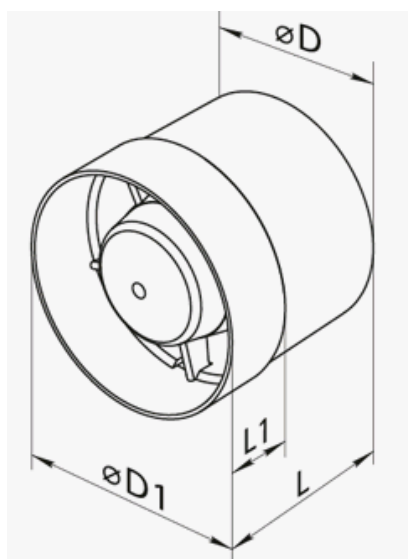


Безопасный (12 В)



Двигатель с повышенной производительностью

## Габаритные размеры



Размеры	ØD	ØD1	L	L1
мм	150	154	108	46