



**Универсальные кондиционеры «NovoEX»** с мощностью охлаждения от 3,5 до 16 кВт, представляют собой взрывозащищенную систему кондиционирования воздуха Российского производства под торговой маркой «NovoEX» с возможностью комбинирования взрывоопасной зоны 1 и 2, внутреннего и наружного блока.

**Область применения** — одна из основных задач взрывозащищенных кондиционеров NovoEX — всесезонное охлаждение или обогрев воздуха. Это может потребоваться в условиях повышенной опасности на

промышленных, производственных, государственных и иных коммерческих объектах.

### **Возможная интеграция дополнительных опций:**

**Микропроцессорный блок ротации** — для обеспечения режима чередования работы двух и более внутренних блоков кондиционера с заданным периодом времени и распределением нагрузки на несколько дежурных блоков при выходе из строя или перезагрузке рабочего (главного) блока.

**Контроль влажности воздуха** — парогенератор позволяет увлажнять воздух в помещениях, где необходимо с точностью поддерживать и контролировать определенный уровень влажности воздуха.

**Локальные сети** — при помощи интерфейса RS-485, Ethernet обеспечивают работу в одной сети до 8 внутренних блоков холодильных агрегатов управляемые одной общей консолью на основе Российской разработки Segnetics.

### **Технические данные**

Маркировка взрывозащиты кондиционеров:	<input type="checkbox"/> 1Ex db e mb IIC T3 (T4) Gb X <input type="checkbox"/> 1Ex d e mb IIB T3 (T4) Gb <input type="checkbox"/> 1Ex d e mb IIA T3 (T4) Gb <input type="checkbox"/> 2Ex d e nA nL mc IIB T3 (T4) Gc <input type="checkbox"/> 2Ex d e nA nL mc IIA T3 (T4) Gc
Степень защиты кондиционеров:	IP24 защита от внешних воздействий, обеспечиваемая оболочкой. IP54 защита от внешних воздействий, обеспечиваемая оболочкой электрооборудования.
Зоны установки кондиционеров:	<ul style="list-style-type: none"> <li>— Категория II подгруппы газов — IIC, IIB, IIA;</li> <li>— Подземные выработки, неопасные по газу (метану) и угольной пыли;</li> <li>— Невзрывоопасная зона наземных строений и открытых площадок;</li> <li>— Зоны, расположенные в помещениях, в которых при нормальных режимах работы взрывоопасные смеси горючих газов или паров ЛВЖ не образуются, а возможны только в результате аварий или неисправностей, при этом взрывоопасные смеси отличаются высоким концентрационным пределом воспламенения и резким запахом;</li> <li>— Зоны расположенные в помещениях, в которых выделение горючих пылей и волокон, способных образовать с воздухом взрывоопасные смеси, возможно только в результате аварий или неисправностей;</li> <li>— Зоны, расположенные в помещениях, в которых при нормальных режимах работы взрывоопасные смеси горючих газов или паров ЛВЖ не образуются, а возможны только в результате аварий или неисправностей.</li> </ul>

Соответствие стандартам:	ГОСТ 31610.0-2014 (IEC 60079-0:2011), ГОСТ IEC 60079-1:2011, ГОСТ 30646-99, ГОСТ 31610.7-2014 (IEC 60079-7:2006), ГОСТ 31610.15-2014 (IEC 60079-15:2010), ГОСТ Р МЭК 60079-18-2012, ГОСТ Р МЭК 60204-1-2007, ГОСТ IEC 60079-14:2011, ГОСТ 30804.6.1-2013, ГОСТ 30804.6.3-2013, ТР ТС 004/2011, ТР ТС 010/2011, ТР ТС 012/2011, ТР ТС 020/2011.
--------------------------	--

Холодопроизводительность [кВт] .....	10.55
Теплопроизводительность [кВт] .....	11.72
Электропитание наружного блока [В/Гц/фаз] .....	380~415/50/3
Электропитание внутреннего блока [В/Гц/фаз] .....	220~240/50/1
Потребляемая мощность [кВт] .....	3.51
Максимальный рабочий ток [А] .....	7
Расход воздуха [м3/ч] .....	1330-1820
Максимальная длина трассы [М] .....	30
Перепад высот [М] .....	20

#### Фреон:

Тип .....	R410A
-----------	-------

#### Диаметр труб:

Жидкосных труб .....	3/8
Газовых труб .....	3/4

#### Рабочая температура

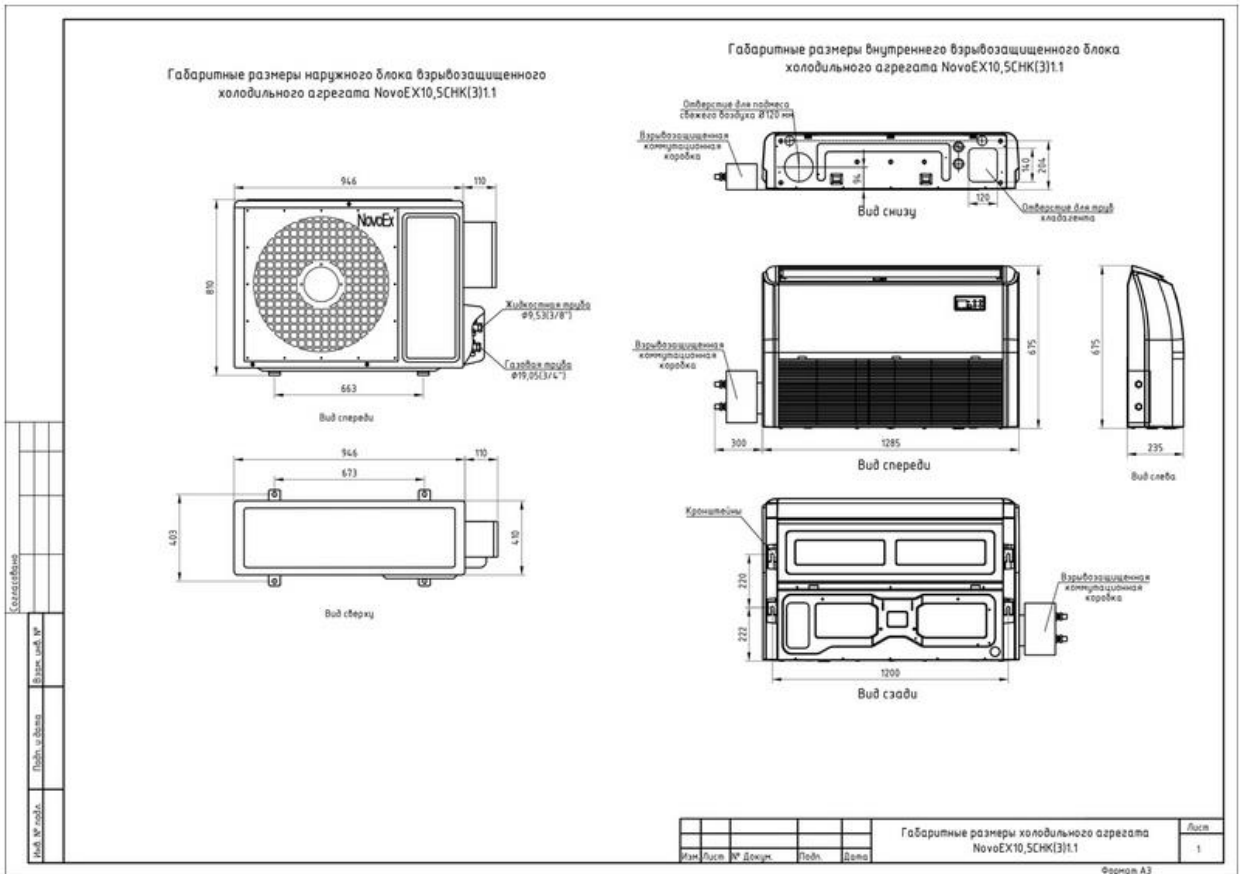
Для наружного блока .....	Опционально
---------------------------	-------------

#### Габаритные размеры внутреннего блока:

Ширина [мм] .....	1385
Высота [мм] .....	675
Глубина [мм] .....	235
Вес [кг] .....	45

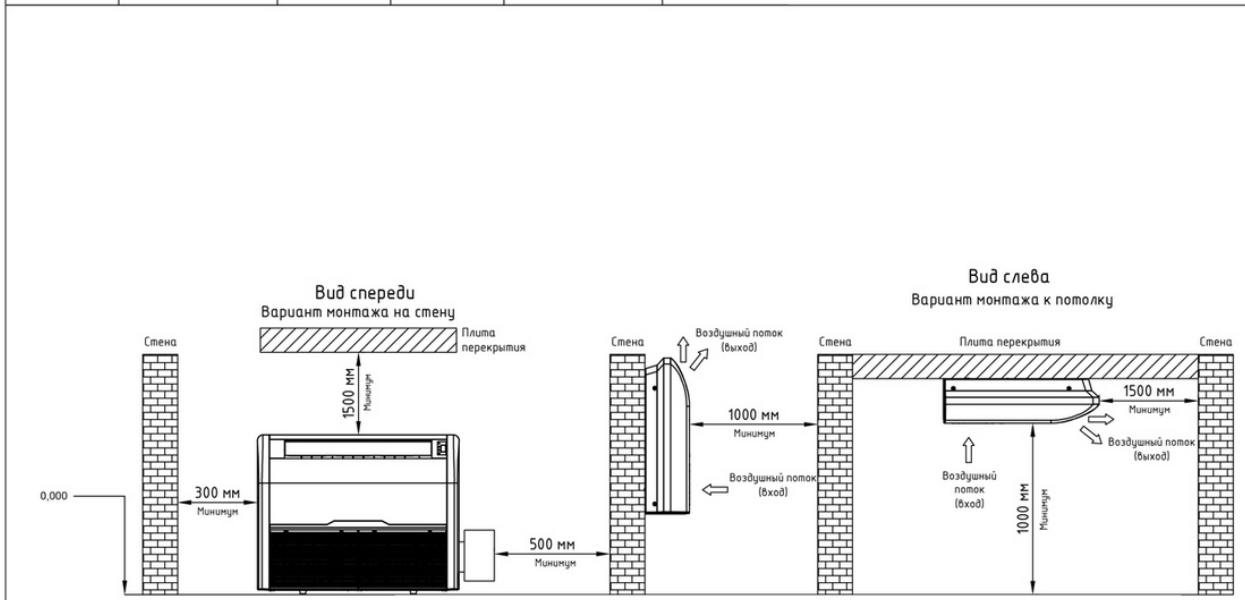
#### Габаритные размеры наружного блока:

Ширина [мм] .....	1056
Высота [мм] .....	810
Глубина [мм] .....	410
Вес [кг] .....	90



### Установочные размеры внутренних блоков

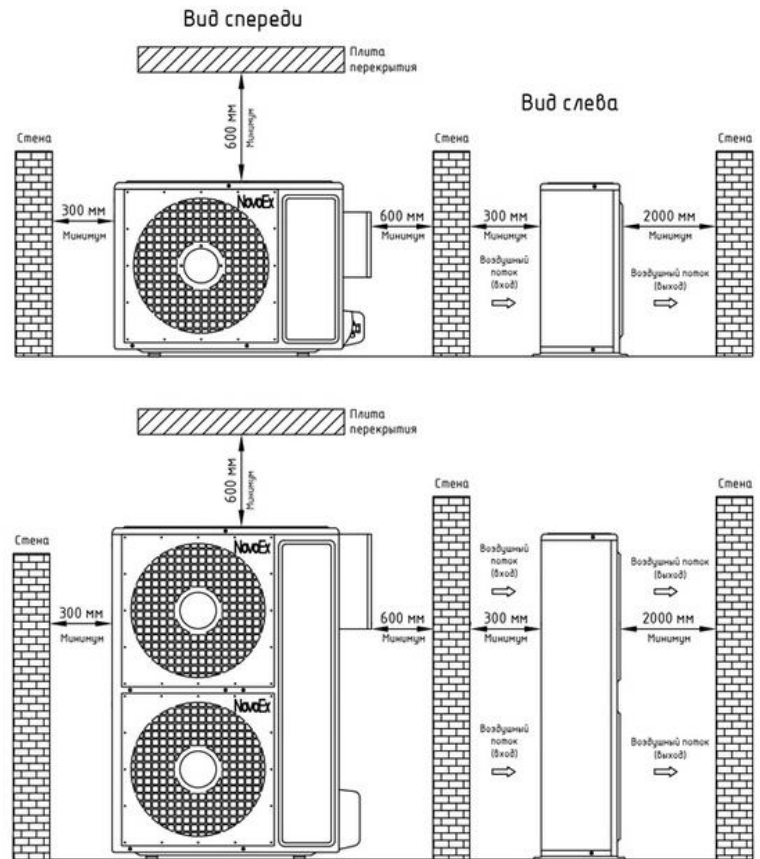
Инв. № подл.	Подп. и дата	Взам. инв. №	Инв. № дубл.	Подп. и дата



## Установочные размеры наружных блоков

Инв. № подл.	Подп. и дата	Взам. инв. №	Инв. № дубл.	Подп. и дата

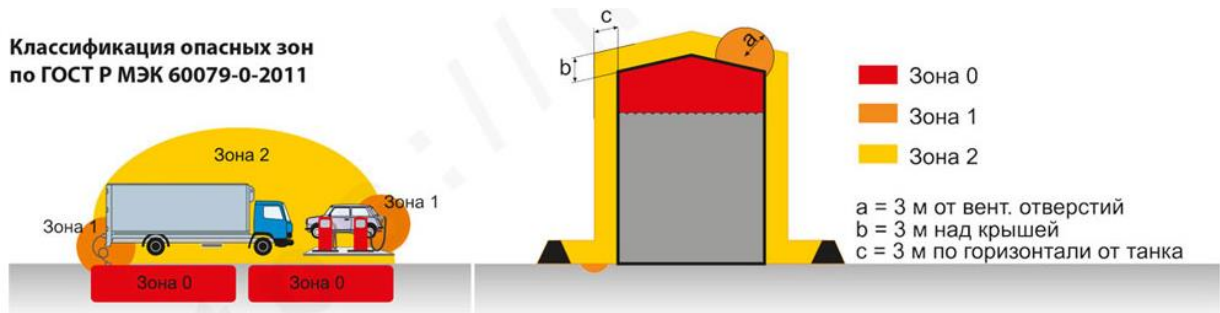
### Наружные блоки NovoEX до 16 кВт



### Информация для проектировщиков



## Классификация опасных зон по ГОСТ Р МЭК 60079-0-2011



Категория взрывоопасной зоны отражает, насколько легко взрывчатая атмосфера может воспламениться от искры или дуги.

Температурная классификация, или Т-класс учитывает эффект воспламенения от контакта с нагретой поверхностью. Все газы и пары характеризуются своей температурой самовозгорания, до которой их надо нагреть, чтобы они самовоспламенились.

Категория взрывоопасной зоны	Характерные газ, смесь
II	Промышленные газы и пары
II A	Ацетон, пропан, бензины, сырая нефть
II B	Этилен, дизельное топливо зимнее
II C	Водород, ацетилен

ТщмщУЧ10СРЛ(2)1,1

## Формирование маркировки

