



Универсальные кондиционеры «NovoEX» с мощностью охлаждения от 3,5 до 16 кВт, представляют собой взрывозащищенную систему кондиционирования воздуха Российского производства под торговой маркой «NovoEX» с возможностью комбинирование взрывоопасной зоны 1 и 2, внутреннего и наружного блока.

Область применения — одна из основных задач взрывозащищенных кондиционеров NovoEX — всесезонное охлаждение или обогрев воздуха. Это может потребоваться в условиях повышенной опасности на

промышленных, производственных, государственных и иных коммерческих объектах.

Возможная интеграция дополнительных опций:

Микропроцессорный блок ротации — для обеспечения режима чередования работы двух и более внутренних блоков кондиционера с заданным периодом времени и распределением нагрузки на несколько дежурных блоков при выходе из строя или перезагрузке рабочего (главного) блока.

Контроль влажности воздуха — парогенератор позволяет увлажнять воздух в помещениях, где необходимо с точностью поддерживать и контролировать определенный уровень влажности воздуха.

Локальные сети — при помощи интерфейса RS-485, Ethernet обеспечивают работу в одной сети до 8 внутренних блоков холодильных агрегатов управляемые одной общей консолью на основе Российской разработки Segnetics.

Технические данные

Маркировка взрывозащиты кондиционеров:	<input type="checkbox"/> 1Ex db e mb IIC T3 (T4) Gb X <input type="checkbox"/> 1Ex d e mb IIB T3 (T4) Gb <input type="checkbox"/> 1Ex d e mb IIA T3 (T4) Gb <input type="checkbox"/> 2Ex d e nA nL mc IIB T3 (T4) Gc <input type="checkbox"/> 2Ex d e nA nL mc IIA T3 (T4) Gc
Степень защиты кондиционеров:	IP24 защита от внешних воздействий, обеспечиваемая оболочкой. IP54 защита от внешних воздействий, обеспечиваемая оболочкой электрооборудования.
Зоны установки кондиционеров:	<ul style="list-style-type: none"> — Категория II подгруппы газов — IIC, IIB, IIA; — Подземные выработки, неопасные по газу (метану) и угольной пыли; — Невзрывоопасная зона наземных строений и открытых площадок; — Зоны, расположенные в помещениях, в которых при нормальных режимах работы взрывоопасные смеси горючих газов или паров ЛВЖ не образуются, а возможны только в результате аварий или неисправностей, при этом взрывоопасные смеси отличаются высоким концентрационным пределом воспламенения и резким запахом; — Зоны расположенные в помещениях, в которых выделение горючих пылей и волокон, способных образовать с воздухом взрывоопасные смеси, возможно только в результате аварий или неисправностей; — Зоны, расположенные в помещениях, в которых при нормальных режимах работы взрывоопасные смеси горючих газов или паров ЛВЖ не образуются, а возможны только в результате аварий или неисправностей.

Соответствие стандартам:	ГОСТ 31610.0-2014 (IEC 60079-0:2011), ГОСТ IEC 60079-1:2011, ГОСТ 30646-99, ГОСТ 31610.7-2014 (IEC 60079-7:2006), ГОСТ 31610.15-2014 (IEC 60079-15:2010), ГОСТ Р МЭК 60079-18-2012, ГОСТ Р МЭК 60204-1-2007, ГОСТ IEC 60079-14:2011, ГОСТ 30804.6.1-2013, ГОСТ 30804.6.3-2013, ТР ТС 004/2011, ТР ТС 010/2011, ТР ТС 012/2011, ТР ТС 020/2011.
--------------------------	--

Холодопроизводительность [кВт]	3.6
Теплопроизводительность [кВт]	3.7
Электропитание [В/Гц/фаз]	220/50/1
Потребляемая мощность [кВт]	1.35
Максимальный рабочий ток [А]	8.6
Расход воздуха [м3/ч]	700
Максимальная длина трассы [М]	20
Перепад высот [М]	15

Фреон:

Тип	R410A
-----------	-------

Диаметр труб:

Жидкосных труб	1/4
Газовых труб	1/2

Рабочая температура:

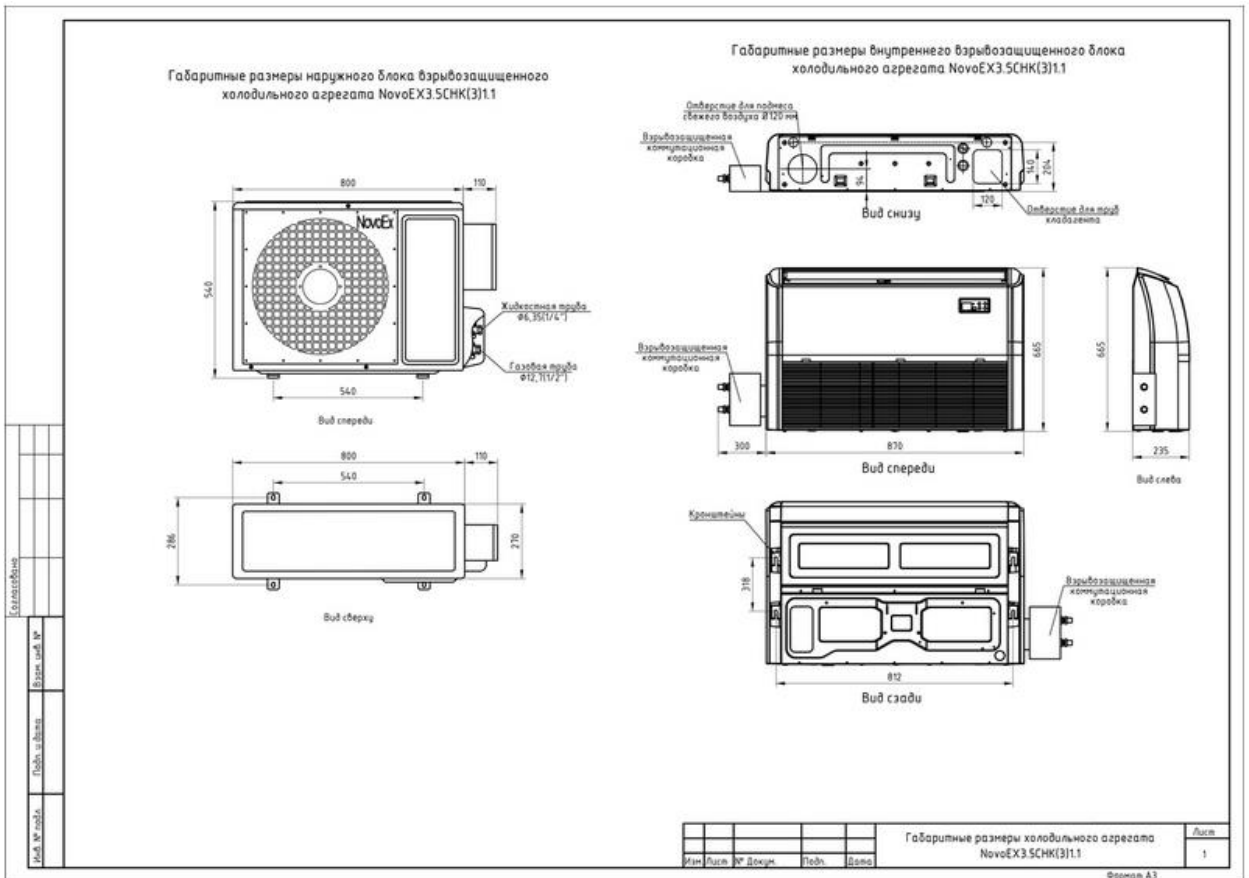
Для наружного блока	Опционально
---------------------------	-------------

Габаритные размеры внутреннего блока:

Ширина [мм]	1170
Высота [мм]	665
Глубина [мм]	235
Вес [кг]	33

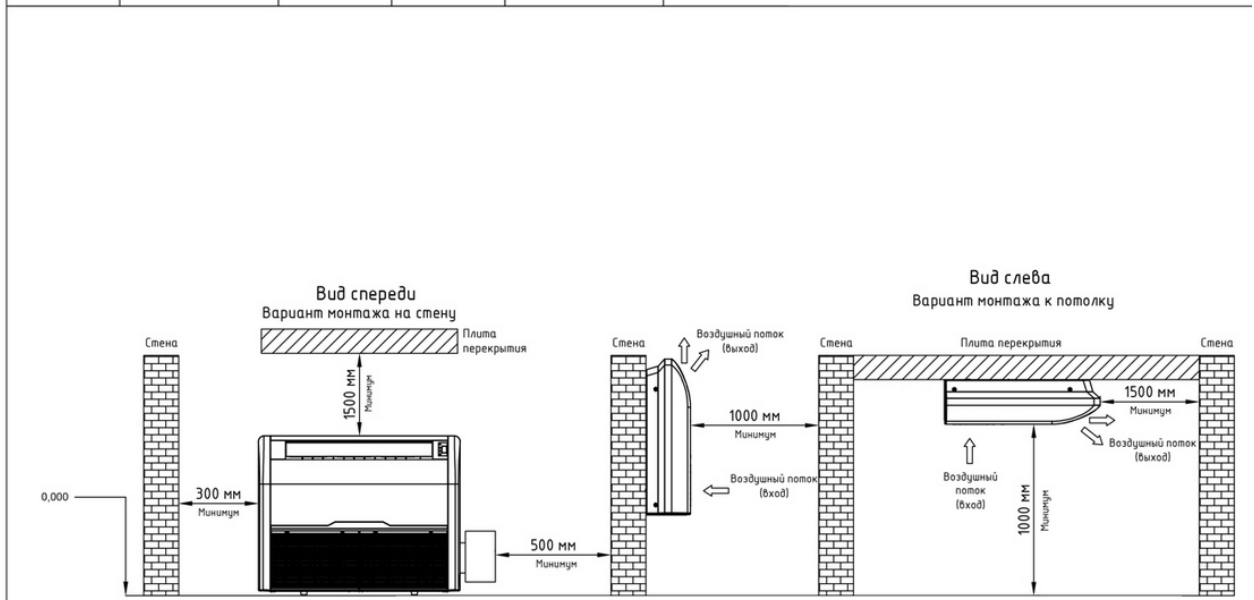
Габаритные размеры наружного блока:

Ширина [мм]	910
Высота [мм]	540
Глубина [мм]	270
Вес [кг]	45



Установочные размеры внутренних блоков

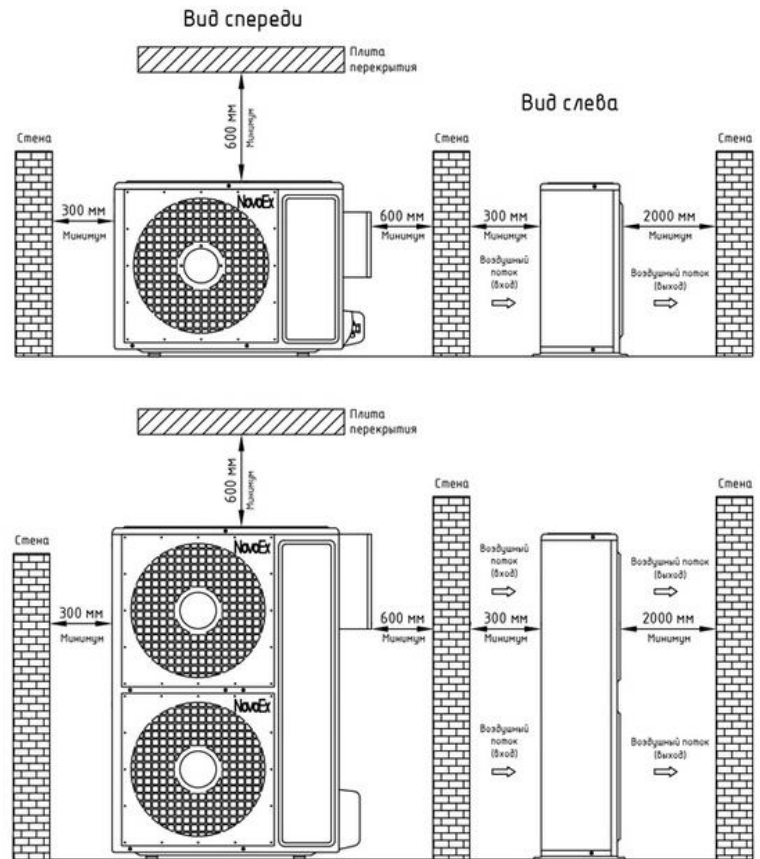
Инв. № подл.	Подп. и дата	Взам. инв. №	Инв. № дубл.	Подп. и дата



Установочные размеры наружных блоков

Инв. № подл.	Подп. и дата	Взам. инв. №	Инв. № дубл.	Подп. и дата

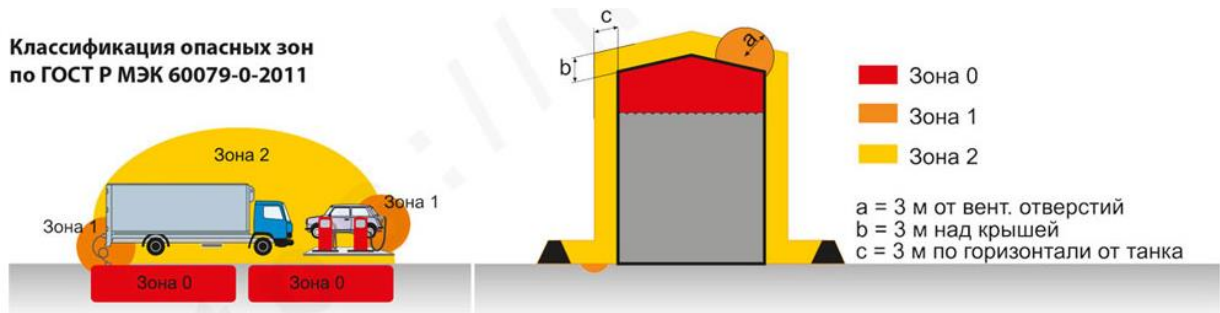
Наружные блоки NovoEX до 16 кВт



Информация для проектировщиков



Классификация опасных зон по ГОСТ Р МЭК 60079-0-2011



Категория взрывоопасной зоны отражает, насколько легко взрывчатая атмосфера может воспламениться от искры или дуги.

Температурная классификация, или Т-класс учитывает эффект воспламенения от контакта с нагретой поверхностью. Все газы и пары характеризуются своей температурой самовозгорания, до которой их надо нагреть, чтобы они самовоспламенились.

Категория взрывоопасной зоны	Характерные газ, смесь
II	Промышленные газы и пары
II A	Ацетон, пропан, бензины, сырая нефть
II B	Этилен, дизельное топливо зимнее
II C	Водород, ацетилен

ТщмщУЧ10СРЛ(2)1,1

Формирование маркировки

